

# 5201 Drive

DÖNER  
OTOMATİK KAPILAR

## Trp Drive

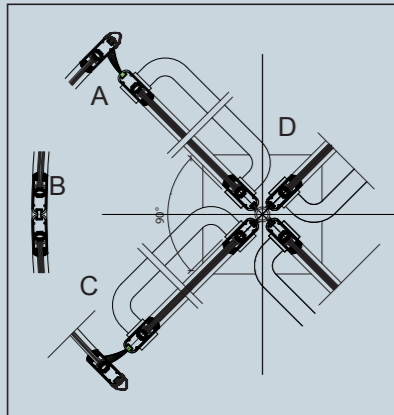
### Enerji tasarrufunda akıllı seçim...

Kapının çapına ve yüksekliğine göre değişken 5201 veya Trp mekanizma kullanılan döner otomatik kapılar, yerleşik güvenlik tertibatlı, tam otomatiktir ve mekanizma radarlarla harekete geçirilir.

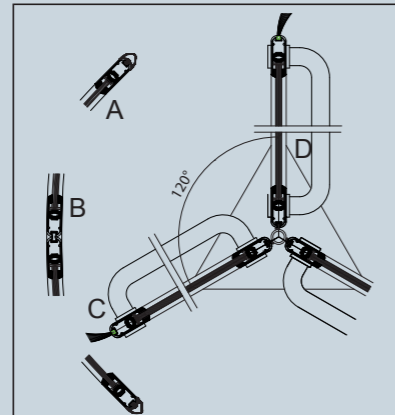
- Turnike isteğe bağlı olarak 3 kanatlı veya 4 kanatlıdır ve alüminyum profillerle çerçevelenmiş 8 mm kalınlığında şeffaf lamine cam kanattan oluşur. Kanatlardan iki tanesinde içeriden kilitlenebilecek şekilde konumlandırılmış özel manuel kilit vardır. Tüm kanatların alt-üst ve yanlarında kullanılan özel fırçalar ile tam izolasyon sağlanmaktadır.
- Her kanatta yatay paslanmaz çelik kapı kolları bulunur.
- Yan duvarlar alüminyum profillerle çerçevelenmiş 10 mm kalınlığında şeffaf lamine camlardan oluşur.
- Kanopi çelik konstrüksiyondan imal edilmiştir ve standart kapı ile aynı renkli alüminyum levhalarla kaplanmıştır. Gerekliğinde motorun bakımının yapılabilmesi için kullanılmak üzere açılabilir kapağı vardır. Kanopi çatısı, isteğe bağlı, su geçirmez olarak üretilebilir.
- Kapı çapına göre tavanda spot lambaları bulunmaktadır.
- Kullanılan alüminyum profiller şık bir tasarıma ve güçlü bir dayanıma sahiptir.



#### Kanat tipleri



4 kanatlı



3 kanatlı

- Çapı 4500 mm'den büyük kapılarda ortada vitrin bulunmaktadır.
- Kullanılacak alüminyum profiller, isteğe uygun renkte elektrostatik toz boya ile boyanabilmekte ya da eloksal işlemine tabi tutulmaktadır. Eğer istenirse paslanmaz çelik ile kaplanabilir.
- Görsel bütünlüğü sağlamak için, renkli cam kullanılabilir.

